

WBK-D

Digital
Canister Load Cell



제품설명

WBK-D는 스테인리스 강 재질의 Canister 타입 로드셀입니다. 디지털 출력을 통해 로드셀을 개별적으로 연결하여 진단할 수 있으며 계량 시스템 제작 시 무게 조정 및 사귀보정, 문제점 발생 확인, 로드셀 교체 등을 쉽고 간편하게 수행할 수 있습니다. 밀폐 구조의 압축 타입 로드셀로 호퍼 및 탱크, 사일로, 트럭 스케일 등 거친 산업 환경에 적합합니다.

제품사양

Capacity(R.L.)	tf	10, 20, 25, 30	
정격출력(R.O.)	counts	300,000	
제로 밸런스	counts	± 300	
정확도 등급	-	C4	
비직선성	% R.O.	< 0.015	
히스테리시스	% R.O.	< 0.015	
컴바인드 에러	% R.O.	< 0.015	
반복성	% R.O.	< 0.01	
크립(30분)	% R.O.	< 0.017	
온도영향	-영점	% R.O./10°C	0.014
	-출력	% R.O./10°C	0.011
온도보상 범위	°C	-10 ~ +40	
허용온도 범위	°C	-40 ~ +80	
인가전압	-최소 인가전압	V	6
	-적정 인가전압	V	9
	-최대 인가전압	V	24
절연저항	MΩ	≥ 2,000	
허용 과부하	% R.C.	150	
재질 및 표면처리	-	스테인리스강	
통신방식	-	RS-485 (2wire)	
통신속도	kbit/sec	19.2	
최대 통신 케이블 길이	m	1,000	
Warm-up Time from Cold Start	minutes	15	
Asynchronous Interface Baudrate	Baud	9,600 ~ 115,200	
Number of bus addresses	-	Max. 32	

제품특징

- ▶ 압축타입
- ▶ 스테인리스강 재질
- ▶ 고분해 디지털 출력
- ▶ 밀폐구조
- ▶ IP68 설계
- ▶ OIML C4급 취득 (OIML R60)
- ▶ CE인증 취득

선택사양

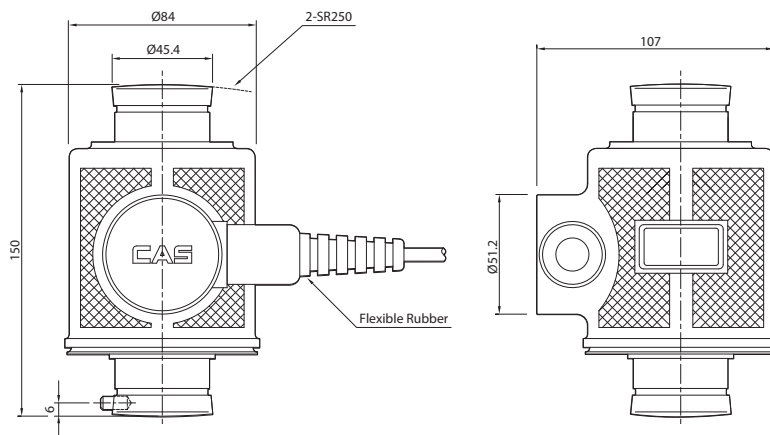
- ▶ 트럭 스케일 액세서리

사용용도

- ▶ 호퍼, 탱크 스케일
- ▶ 트럭 스케일

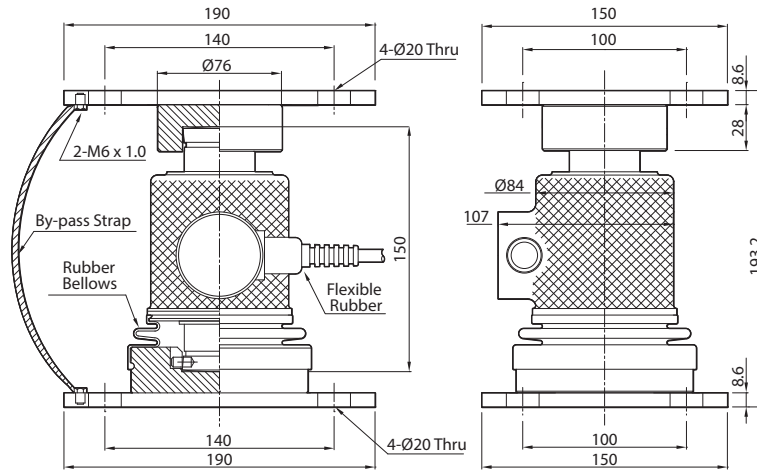
제품도면

▶ WBK-D



액세서리도면

▶ WBK (10tf~30tf)



▶ WBK (50tf~100tf)

